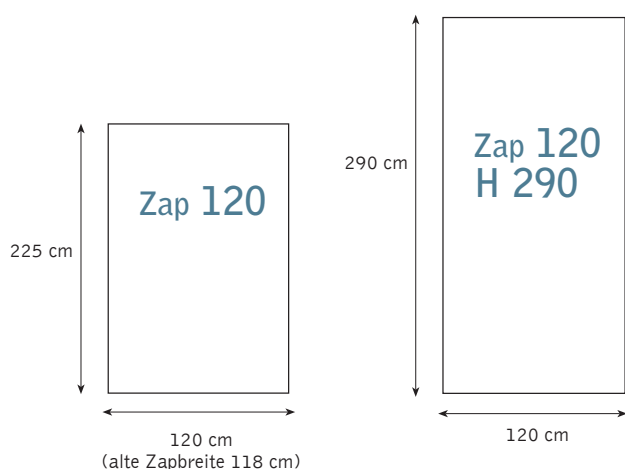
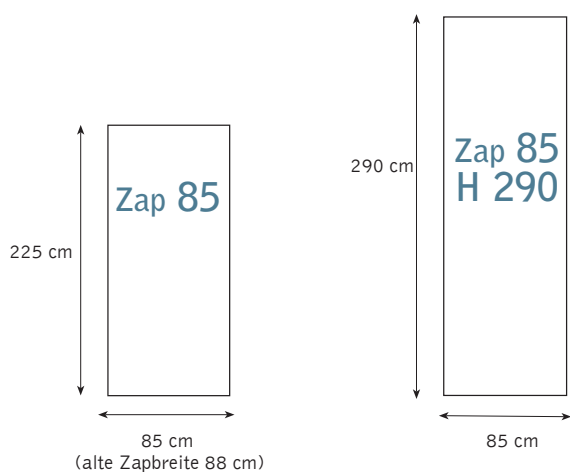


Zap D3 Roll-up mit System



Dokumentgrößen



Gestaltungsrichtlinien

Dokumentaufbau Ohne Überfüller, genau auf das Dokumentformat.

Programme Gängige Apple Programme wie Indesign, Freehand, Illustrator oder Photoshop. Ungeeignet sind CorelDraw, Word, Excel und PowerPoint-Dateien.

Bei Übermittlung von Druck-PDFs bitte das genaue Endformat verwenden (ohne Überfüller bzw. Erweiterung) und keine Passmarken anlegen.

Maßstab Es empfiehlt sich der Maßstab 1:10 oder 1:1.

Auflösung Bei Abspeicherung eines Bildes bzw. der Gestaltung im Maßstab 1:1 führt eine Auflösung von 72 dpi zu optimalen Ergebnissen. Wenn Sie einen anderen Maßstab bevorzugen, sollten Sie 20 MB pro Quadratmeter rechnen (= Datenmenge vor Komprimierung).

Farben Ausschließlich CMYK: Bitte stellen Sie sicher, daß alle Farben (inkl. Bildern) in CMYK umgewandelt wurden. Sonderfarben können nicht gedruckt werden.

Datenübermittlung Am besten per Mail, über Ihren FTP-Server oder über www.wetransfer.com.

Tipp Wenn Sie eine Ansicht des Systems bzw. der Systeme mit den Feindaten mitschicken, ist unsererseits eine bessere Kontrolle der Daten möglich.

Bei Fragen

...oder Unklarheiten bitte einfach anrufen, wir helfen gerne weiter.