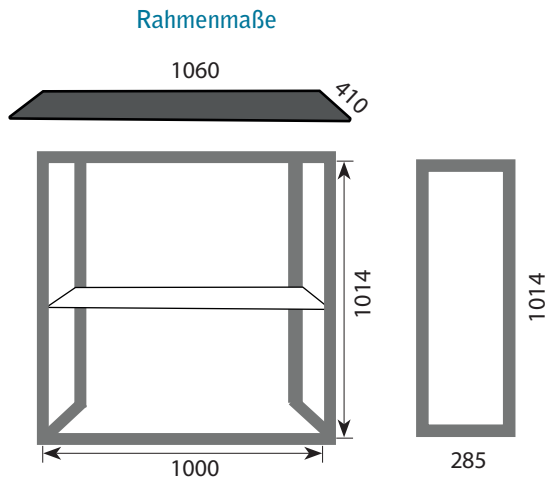
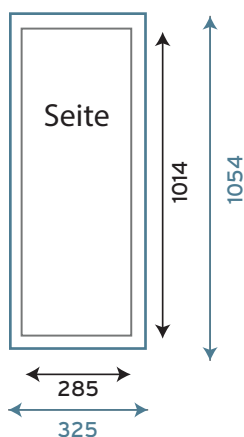
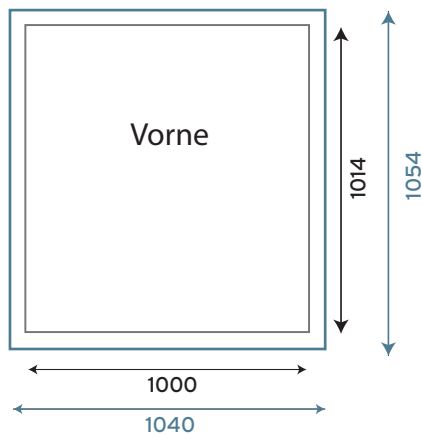


Light frame Theke



Dokumentgröße

Thekenmaße + 4 cm für den Rand (= 2cm Überfüller) :



Gestaltungsrichtlinien

Dokumentaufbau

Dokument nur auf das Außenmaß inkl. Rand gestalten. Bitte dabei berücksichtigen, dass die 2cm Überfüller in der Ansicht verschwinden werden. Keine Passmarken ausgeben lassen.

Programme

Gängige Apple Programme wie Indesign, Freehand, Illustrator oder Photoshop. Ungeeignet sind CorelDraw, Word, Excel und PowerPoint-Dateien.

Maßstab

Es empfiehlt sich der Maßstab 1:10 oder 1:1.

Auflösung

Bei Abspeicherung eines Bildes bzw. der Gestaltung im Maßstab 1:1 führt eine Auflösung von 72 dpi zu optimalen Ergebnissen. Wenn Sie einen anderen Maßstab bevorzugen, sollten Sie 20 MB pro Quadratmeter rechnen (= Datenmenge vor Komprimierung).

Farben

Ausschließlich CMYK: Bitte stellen Sie sicher, dass alle Farben in CMYK umgewandelt wurden. Sonderfarben können nicht gedruckt werden. In diesem Fall erfolgt (bei Bekanntgabe) eine Annäherung im CMYK-Modus.

Bilder

Bitte alle Bilder in CMYK umwandeln.

Datenübermittlung

Am besten als Druck-PDF per Mail, über ihren FTP-Server oder über www.wetransfer.com.

Bei Fragen

...oder Unklarheiten bitte einfach anrufen, wir helfen gerne weiter.